

83 435 892



- flacone di cristallo, opaco
- larghezza 60mm
- altezza 200 mm
- rosetta Ø 55 mm
- bottiglia da 250 ml di volume
- sporgenza 144 mm

	Nero opaco	83 435 892-33
	Cromato	83 435 892-00
	Platinato spazzolato	83 435 892-06
	Platinato	83 435 892-08
	Dark Chrome	83 435 892-19
	Ottone spazzolato (Oro 23k)	83 435 892-28
	Champagne spazzolato (Oro 22k)	83 435 892-46
	Champagne (Oro 22k)	83 435 892-47
	Cromo spazzolato	83 435 892-93
	Dark Platinum spazzolato	83 435 892-99

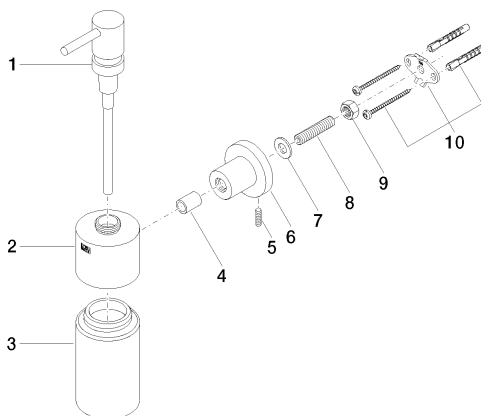
83 435 892

mm [inches]



83 435 892

Parts for other finishes can be found here: Cromato



Elenco delle parti di ricambio

N.	Codice articolo	Denominazione	Quantità necessaria	Tempo di produzione
1	90 10 10 535 00-33	dispenser	1	30
2	90 10 10 529 00-33	alloggio	1	-
Il pezzo di ricambio non può più essere ordinato, si prega di ordinare l'articolo sostitutivo				
3	90 90 04 001 00 82	bicchiere	1	2
4	08 17 20 624-33	sostegno	1	30
5	04 31 11 113 00 90	perno	1	2
6	08 17 89 505-33	sostegno	1	30
7	09 30 11 046 90	rondella	1	2
8	08 18 50 586 90	vite	1	2
9	09 23 10 026 90	dado	1	2
10	05 17 20 739 00 90	set di fissaggio	1	2